



Minipack-torre S.p.A.

Via Provinciale, 54 - 24044 Dalmine (BG) - Italy

Tel. (035) 563525 – Fax (035) 564945

E-mail: info@minipack-torre.it

<http://www.minipack-torre.it>



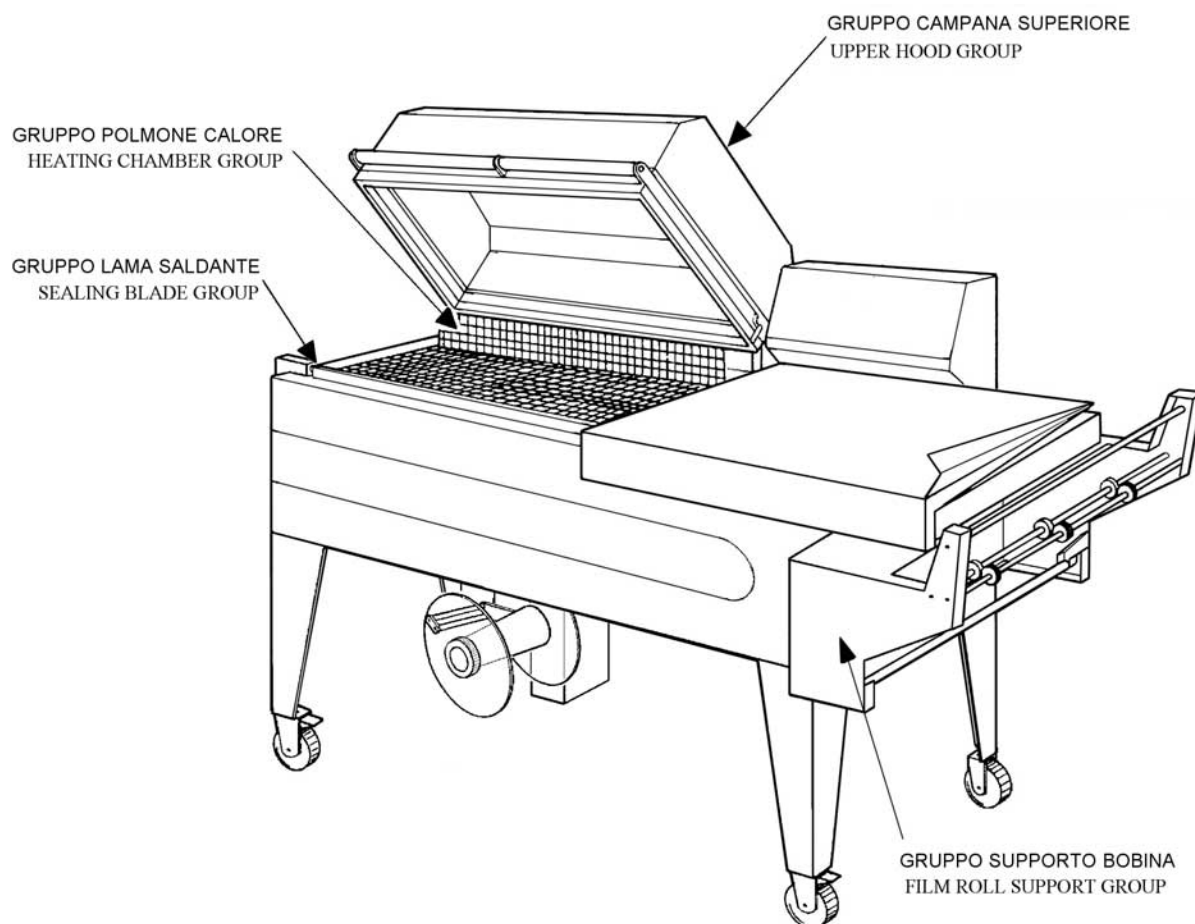
minipack FM77 Digit

Catalogo ricambi

(Valido dalla matricola nr. 1429 del 01.2000)

Spare parts catalogue

(Valid from serial number 1429 dated 01.2000)



CONSULTARE ATTENTAMENTE QUESTO CATALOGO PRIMA DI ORDINARE PEZZI DI RICAMBIO
CAREFULLY READ THIS CATALOG BEFORE ORDERING SPARE PARTS



DOC. N. FM112005

REV. 01

Ed: 06.2005

УПАКОВОЧНОЕ ОБОРУДОВАНИЕ



ПРОИЗВОДСТВО И ПОСТАВКА
СЕРВИСНЫЙ РЕМОНТ
ЗАПАСНЫЕ ЧАСТИ
РАСХОДНЫЕ МАТЕРИАЛЫ

Диагностика, ремонт, сервисное обслуживание.

Запасные части и расходный материал: резина, тефлоновая лента, термонож (лезвие), гель для смазки.

Плѐнка термоусадочная полиолефиновая.

Система «Trade-In» – замена Вашего оборудования на новое и более производительное.



На фото: запайщик Magnetic FL900 + туннель Magnetic T100

ООО «АРДсистемы»

(495) 231-21-00

(812) 363-20-22

info@ardsystems.ru

www.filmtrade.ru

www.ardsystems.ru

INDICE GRUPPI DI RICAMBIO / INDEX OF SPARE PARTS GROUPS

GRUPPO LAMA SALDANTE / SEALING BLADE GROUP		
S0K00303	Kit morsetto anteriore / Front clamp kit	pag. / page 02
S0K00304	Kit morsetto posteriore / Rear clamp kit	pag. / page 02
S0K01113	Kit pistoncino anteriore posteriore / Front and rear piston kit	pag. / page 02
S03A0306	Kit morsetto centrale portalama / Blade holder central clamp kit	pag. / page 03
S03A0309	Kit profilati porta isolatori / Infill holder channel kit	pag. / page 03
S03A0310	Kit isolatori / Infill blocks kit	pag. / page 03
S03A0901	Kit protezione antinfortunistica anteriore / Front guard kit	pag. / page 04
S03A0902	Kit protezione antinfortunistica laterale / Side guard kit	pag. / page 04
S03A1301	Kit supporti anteriori piatto retinato / Screened plate front support kit	pag. / page 04

GRUPPO CAMPANA SUPERIORE / UPPER HOOD GROUP		
S0K00405	Kit levetta apripaletta polmone / Heating chamber flap opening lever kit	pag. / page 05
S0K00406	Kit tastatore microinterruttore / Microswitch screw kit	pag. / page 05
S0K01001	Kit flangia di bloccaggio barra di torsione / Torsion bar blocking flange kit	pag. / page 05
S0K01002	Kit perno rotazione campana / Hood rotation pin kit	pag. / page 05
S0K01208	Kit microinterruttore campana / Hood microswitch kit	pag. / page 06
S03A0401	Kit profilati fermavetro / Lock channels kit	pag. / page 06
S03A0402	Kit maniglia campana / Hood handle kit	pag. / page 06
S03A0403	Kit profilati porta gomma superiore / Upper rubber holder channels kit	pag. / page 07
S03A0404	Kit teflon / Teflon kit	pag. / page 07
S03A1004	Kit alloggiamento barra di torsione / Torsion bar housing kit	pag. / page 07

GRUPPO SUPPORTO BOBINA / FILM ROLL SUPPORT GROUP		
S03A0602	Kit tubo porta bobina / Film roll tube kit	pag. / page 08
S03A0605	Kit rotellina con aghi / Microperforator with needles kit	pag. / page 08
S03A0606	Kit rotellina con cava / Slotted microperforator kit	pag. / page 08
S03A0607	Kit astine microforatore / Microperforator rods kit	pag. / page 09
PB03A002	Kit supporto bobina arancio RAL2004L. / RAL2004L. orange film roll support kit	pag. / page 09

GRUPPO POLMONE DI CALORE / HEATING CHAMBER GROUP		
KR030A55	Kit polmone di calore 220V / 220V heating chamber kit	pag. / page 10
KR030D55	Kit polmone di calore 200-208V / 200-208V heating chamber kit	
KR030B55	Kit polmone di calore 380V / 380V heating chamber kit	
KR030K55	Kit polmone di calore 415V / 415V heating chamber kit	
S0K01110	Kit ventola MEC 160 / MEC 160 fan kit	pag. / page 10

AF03A00	Gruppo aspiratore fumi 220V / 220V fan exhauster group	pag. / page 11
----------------	--	----------------

ESPLOSO MACCHINA / MACHINE DETAIL DRAWING		
TAVOLA 1 / SCHEME 1		pag. / page 13
TAVOLA 2 / SCHEME 2		pag. / page 14
TAVOLA 3 / SCHEME 3		pag. / page 15
TAVOLA 4 / SCHEME 4		pag. / page 16
TAVOLA 5 / SCHEME 5		pag. / page 17

SCHEMA ELETTRICO / WIRING DIAGRAM		pag. / page 18-19
LEGENDA SCHEMA ELETTRICO / WIRING DIAGRAM DESCRIPTION		pag. / page 20

GRUPPO LAMA SALDANTE SEALING BLADE GROUP

CODICE GRUPPO GROUP CODE		DENOMINAZIONE GRUPPO GROUP DESCRIPTION	
S0K00303		Kit morsetto anteriore / Front clamp kit	
POS. POS.	CODICI PARTICOLARI ITEMS CODE	DENOMINAZIONI PARTICOLARI ITEMS DESCRIPTION	Q.tà Q.ty
1	FM290300	Supporto tendilama anteriore / Blade tightener front support	1
2	FM850704	Vite M3X10 / M3X10 screw	1
3	FM210002	Pistoncino tendilama / Blade tightener piston	1
4	FM690001	Molla / Spring	1

CODICE GRUPPO GROUP CODE		DENOMINAZIONE GRUPPO GROUP DESCRIPTION	
S0K00304		Kit morsetto posteriore / Rear clamp kit	
POS. POS.	CODICI PARTICOLARI ITEMS CODE	DENOMINAZIONI PARTICOLARI ITEMS DESCRIPTION	Q.tà Q.ty
1	FM290301	Supporto tendilama posteriore / Blade tightener rear support	1
2	FM850704	Vite M3X10 / M3X10 screw	1
3	FM210002	Pistoncino tendilama / Blade tightener piston	1
4	FM690001	Molla / Spring	1

CODICE GRUPPO GROUP CODE		DENOMINAZIONE GRUPPO GROUP DESCRIPTION	
S0K01113		Kit pistoncino anteriore posteriore / Front and rear piston kit	
POS. POS.	CODICI PARTICOLARI ITEMS CODE	DENOMINAZIONI PARTICOLARI ITEMS DESCRIPTION	Q.tà Q.ty
1	FM210002	Pistoncino tendilama / Blade tightener clamp	1
2	FM690001	Molla / Spring	1
3	FM850704	Vite M3X10 / M3X10 screw	1

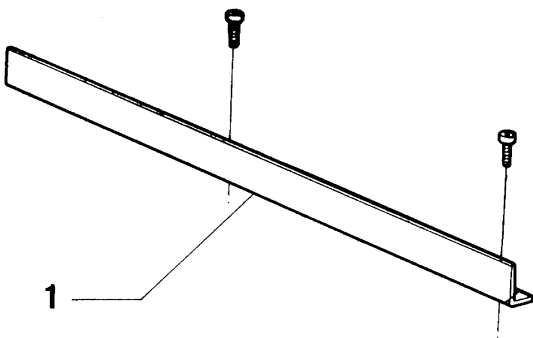
GRUPPO LAMA SALDANTE SEALING BLADE GROUP

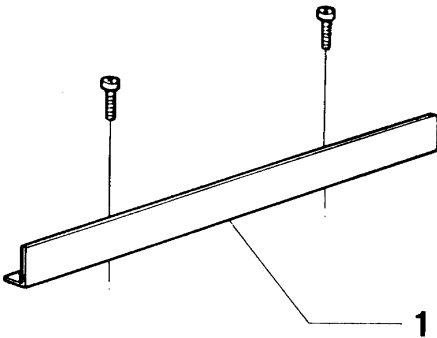
CODICE GRUPPO GROUP CODE		DENOMINAZIONE GRUPPO GROUP DESCRIPTION	
S03A0306		Kit morsetto centrale portalama / Blade holder central clamp kit	
POS. POS.	CODICI PARTICOLARI ITEMS CODE	DENOMINAZIONI PARTICOLARI ITEMS DESCRIPTION	Q.tà Q.ty
1	FM180012	Morsetto centrale portalama / Blade holder central clamp	1
2	FM850703	Vite M3X8 / M3X8 screw	1
3	FM040058	Basetta isolante / Insulating strip	1

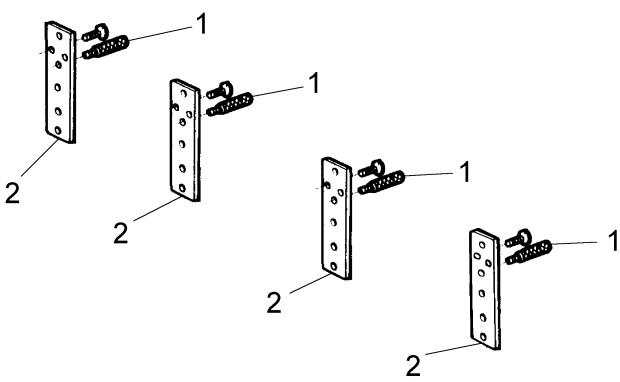
CODICE GRUPPO GROUP CODE		DENOMINAZIONE GRUPPO GROUP DESCRIPTION	
S03A0309		Kit profilati porta isolatori / Infill holder channel kit	
POS. POS.	CODICI PARTICOLARI ITEMS CODE	DENOMINAZIONI PARTICOLARI ITEMS DESCRIPTION	Q.tà Q.ty
1	FM220113	Profilato porta isolatore anteriore / Front infill blocks channel	1
2	FM220123	Profilato porta isolatore laterale / Side infill blocks channel	1

CODICE GRUPPO GROUP CODE		DENOMINAZIONE GRUPPO GROUP DESCRIPTION	
S03A0310		Kit isolatori / Infill blocks kit	
POS. POS.	CODICI PARTICOLARI ITEMS CODE	DENOMINAZIONI PARTICOLARI ITEMS DESCRIPTION	Q.tà Q.ty
1	FM050114	Isolatore portalama anteriore / Front blade support infill blocks	1
2	FM050115	Isolatore portalama laterale / Side blade support infill blocks	1

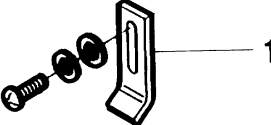
GRUPPO LAMA SALDANTE SEALING BLADE GROUP

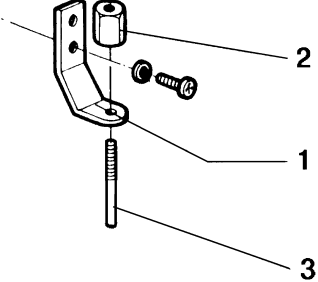
CODICE GRUPPO GROUP CODE		DENOMINAZIONE GRUPPO GROUP DESCRIPTION	
S03A0901		Kit protezione antinfortunistica anteriore / Front guard kit	
			
POS. POS.	CODICI PARTICOLARI ITEMS CODE	DENOMINAZIONI PARTICOLARI ITEMS DESCRIPTION	Q.tà Q.ty
1	FM220009	Protezione antinfortunistica anteriore / Front guard	1

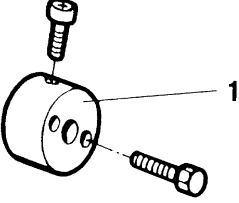
CODICE GRUPPO GROUP CODE		DENOMINAZIONE GRUPPO GROUP DESCRIPTION	
S03A0902		Kit protezione antinfortunistica laterale / Side guard kit	
			
POS. POS.	CODICI PARTICOLARI ITEMS CODE	DENOMINAZIONI PARTICOLARI ITEMS DESCRIPTION	Q.tà Q.ty
1	FM220006	Protezione antinfortunistica laterale / Side guard	1

CODICE GRUPPO GROUP CODE		DENOMINAZIONE GRUPPO GROUP DESCRIPTION	
S03A1301		Kit supporti ant. piatto retinato / Screened plate front support kit	
			
POS. POS.	CODICI PARTICOLARI ITEMS CODE	DENOMINAZIONI PARTICOLARI ITEMS DESCRIPTION	Q.tà Q.ty
1	FM200002	Perno regolazione piatto retinato / Screened plate adjusting pin	4
2	FM290105	Supporto anteriore piatto retinato / Screened plate front support	4

GRUPPO CAMPANA SUPERIORE UPPER HOOD GROUP

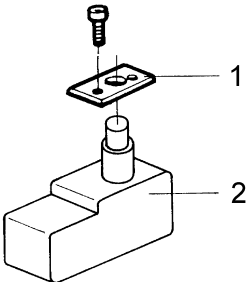
CODICE GRUPPO GROUP CODE		DENOMINAZIONE GRUPPO GROUP DESCRIPTION	
S0K00405		Kit levetta apripaletta polmone / Heating chamber flap opening lever kit	
			
POS. POS.	CODICI PARTICOLARI ITEMS CODE	DENOMINAZIONI PARTICOLARI ITEMS DESCRIPTION	Q.tà Q.ty
1	FM280104	Levetta apripaletta / Flap opening lever	1

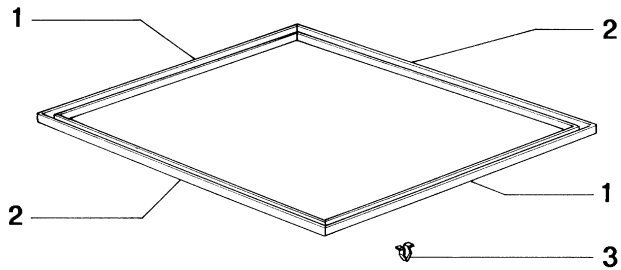
CODICE GRUPPO GROUP CODE		DENOMINAZIONE GRUPPO GROUP DESCRIPTION	
S0K00406		Kit tastatore microinterruttore / Microswitch screw kit	
			
POS. POS.	CODICI PARTICOLARI ITEMS CODE	DENOMINAZIONI PARTICOLARI ITEMS DESCRIPTION	Q.tà Q.ty
1	FM280001	Squadretta porta tastatore / Microswitch square holder	1
2	FM160001	Ghiera per tastatore / Microswitch lock screw	1
3	FM160224	Tastatore per microinterruttore / Microswitch screw	1

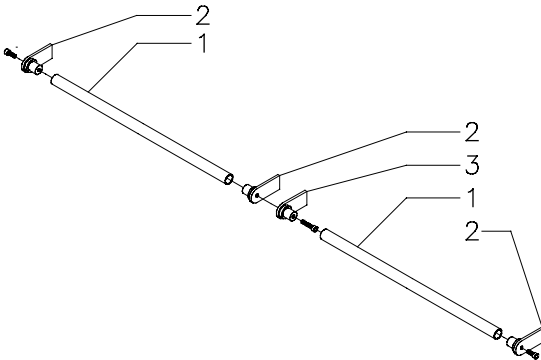
CODICE GRUPPO GROUP CODE		DENOMINAZIONE GRUPPO GROUP DESCRIPTION	
S0K01001		Kit flangia bloccaggio barra torsione / Torsion bar blocking flange kit	
			
POS. POS.	CODICI PARTICOLARI ITEMS CODE	DENOMINAZIONI PARTICOLARI ITEMS DESCRIPTION	Q.tà Q.ty
1	FM120002	Flangia per barra di torsione / Torsion bar flange	1

CODICE GRUPPO GROUP CODE		DENOMINAZIONE GRUPPO GROUP DESCRIPTION	
S0K01002		Kit perno rotazione campana / Hood rotation pin kit	
			
POS. POS.	CODICI PARTICOLARI ITEMS CODE	DENOMINAZIONI PARTICOLARI ITEMS DESCRIPTION	Q.tà Q.ty
1	FM200052	Perno rotazione campana / Hood rotation pin	1

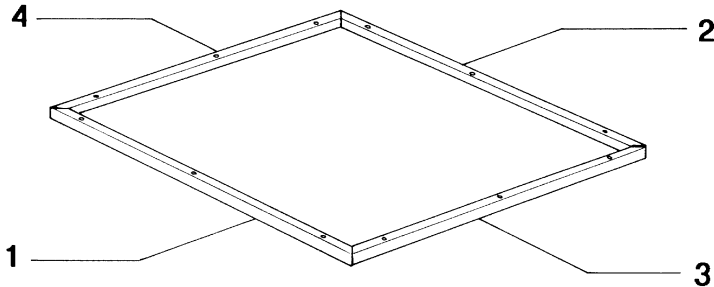
GRUPPO CAMPANA SUPERIORE UPPER HOOD GROUP

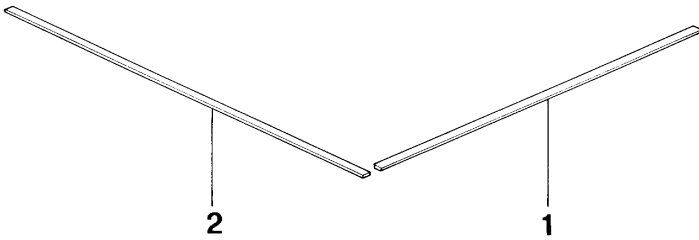
CODICE GRUPPO GROUP CODE		DENOMINAZIONE GRUPPO GROUP DESCRIPTION	
S0K01208		Kit microinterruttore campana / Hood microswitch kit	
			
POS. POS.	CODICI PARTICOLARI ITEMS CODE	DENOMINAZIONI PARTICOLARI ITEMS DESCRIPTION	Q.tà Q.ty
1	FM280216	Piastrina per microinterruttore / Microswitch plate	1
2	FE220137	Microinterruttore / Microswitch	1

CODICE GRUPPO GROUP CODE		DENOMINAZIONE GRUPPO GROUP DESCRIPTION	
S03A0401		Kit profilati fermavetro / Lock channels kit	
			
POS. POS.	CODICI PARTICOLARI ITEMS CODE	DENOMINAZIONI PARTICOLARI ITEMS DESCRIPTION	Q.tà Q.ty
1	FM220303	Profilato fermavetro laterale / Side lock channel	2
2	FM220306	Profilato fermavetro anter. e poster. / Front and rear lock channel	2
3	FM630004	Fermaglio / Fastener	16

CODICE GRUPPO GROUP CODE		DENOMINAZIONE GRUPPO GROUP DESCRIPTION	
S03A0402		Kit maniglia campana / Hood handle kit	
			
POS. POS.	CODICI PARTICOLARI ITEMS CODE	DENOMINAZIONI PARTICOLARI ITEMS DESCRIPTION	Q.tà Q.ty
1	FM150004	Maniglia / Handle	2
2	FM340005	Bussola / Bush	3
3	FM340025	Bussola / Bush	1

GRUPPO CAMPANA SUPERIORE UPPER HOOD GROUP

CODICE GRUPPO GROUP CODE		DENOMINAZIONE GRUPPO GROUP DESCRIPTION	
S03A0403		Kit profilati porta gomma sup. / Upper rubber holder channels kit	
			
POS. POS.	CODICI PARTICOLARI ITEMS CODE	DENOMINAZIONI PARTICOLARI ITEMS DESCRIPTION	Q.tà Q.ty
1-2	FM220212	Profilato porta gomma ant. e post. / Front and rear rubber holder channel	2
3-4	FM220218	Profilato porta gomma laterale / Side rubber holder channel	2

CODICE GRUPPO GROUP CODE		DENOMINAZIONE GRUPPO GROUP DESCRIPTION	
S03A0404		Kit teflon / Teflon kit	
			
POS. POS.	CODICI PARTICOLARI ITEMS CODE	DENOMINAZIONI PARTICOLARI ITEMS DESCRIPTION	Q.tà Q.ty
1	FM240005	Rivestimento teflon L730 / Teflon lining L730	1
2	FM240006	Rivestimento teflon L890 / Teflon lining L890	1

CODICE GRUPPO GROUP CODE		DENOMINAZIONE GRUPPO GROUP DESCRIPTION	
S03A1004		Kit alloggiamento barra di torsione / Torsion bar housing kit	
			
POS. POS.	CODICI PARTICOLARI ITEMS CODE	DENOMINAZIONI PARTICOLARI ITEMS DESCRIPTION	Q.tà Q.ty
1	FM510040	Puntale diritto / Straight prod	1
2	FM020003	Alloggiamento per barra di torsione / Torsion bar housing	1

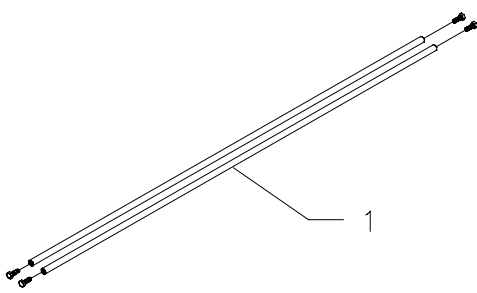
GRUPPO SUPPORTO BOBINA FILM ROLL SUPPORT GROUP

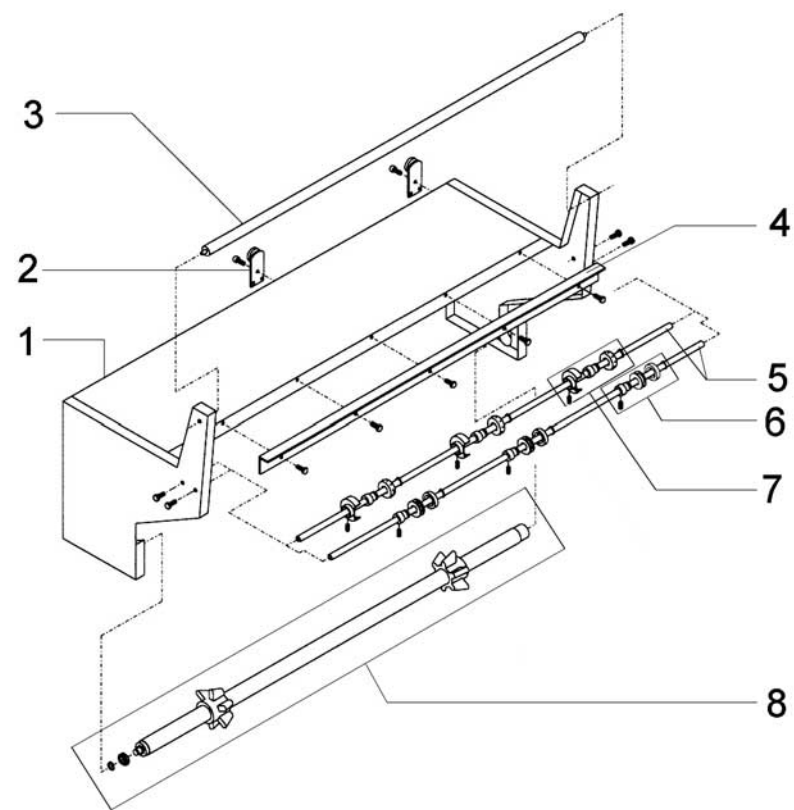
CODICE GRUPPO GROUP CODE		DENOMINAZIONE GRUPPO GROUP DESCRIPTION	
S03A0602		Kit tubo porta bobina / Film roll tube kit	
POS. POS.	CODICI PARTICOLARI ITEMS CODE	DENOMINAZIONI PARTICOLARI ITEMS DESCRIPTION	Q.tà Q.ty
1	FM250003	Tubo porta bobina / Film roll holder tube	1
2	FM340011	Cono centratore / Centering cone	2
3	FM610015	Cuscinetto / Bearing	1
4	FM520003	Seeger / Seeger	1

CODICE GRUPPO GROUP CODE		DENOMINAZIONE GRUPPO GROUP DESCRIPTION	
S03A0605		Kit rotellina con aghi / Microperforator with needles kit	
POS. POS.	CODICI PARTICOLARI ITEMS CODE	DENOMINAZIONI PARTICOLARI ITEMS DESCRIPTION	Q.tà Q.ty
1	FM095137	Carter di protezione / Carter	1
2	FM340002	Bussola centrata / Centred bush	1
3	FM160007	Rotellina con aghi / Wheels with needles	1
4	FM520005	Anello seeger per alberi / Shafts seeger ring	1

CODICE GRUPPO GROUP CODE		DENOMINAZIONE GRUPPO GROUP DESCRIPTION	
S03A0606		Kit rotellina con cava / Slotted microperforator kit	
POS. POS.	CODICI PARTICOLARI ITEMS CODE	DENOMINAZIONI PARTICOLARI ITEMS DESCRIPTION	Q.tà Q.ty
1	FM340004	Bussola eccentrica / Eccentric bush	1
2	FM160071	Rotellina microforatore / Microperforator wheel	1
3	FM350050	Anello in gomma / Rubber ring	1
4	FM520005	Anello seeger per alberi / Shafts seeger ring	1

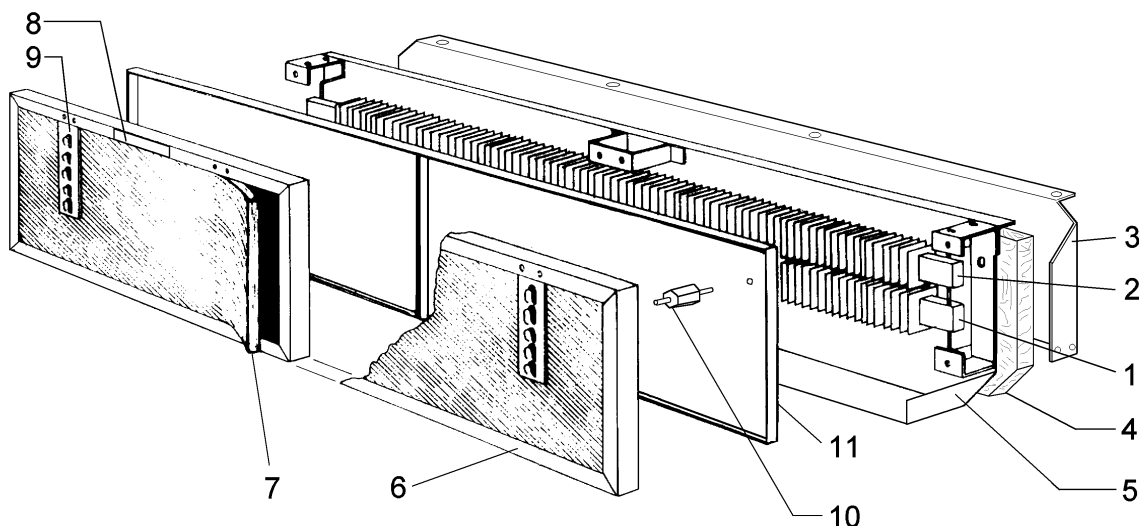
GRUPPO SUPPORTO BOBINA FILM ROLL SUPPORT GROUP

CODICE GRUPPO GROUP CODE		DENOMINAZIONE GRUPPO GROUP DESCRIPTION	
S03A0607		Kit astine microforatore / Microperforator rods kit	
			
POS. POS.	CODICI PARTICOLARI ITEMS CODE	DENOMINAZIONI PARTICOLARI ITEMS DESCRIPTION	Q.tà Q.ty
1	FM030021	Astina per microforatore / Microperforator rod	2

CODICE GRUPPO GROUP CODE		DENOMINAZIONE GRUPPO GROUP DESCRIPTION	
PB03A002		Kit supp. bob. arancio RAL2004 L. / RAL2004 L. orange film roll support kit	
			
POS. POS.	CODICI PARTICOLARI ITEMS CODE	DENOMINAZIONI PARTICOLARI ITEMS DESCRIPTION	Q.tà Q.ty
1	FM090338	Supporto bobina arancio RAL2004L. / Orange film roll support	1
2	FM660002	Carrello con ruota / Wheeled trolley	2
3	FM710318	Rullo di rinvio / Film drive roller	1
4	FM220501	Angolare per guida / Guide corner	1
5	S03A0607	Kit astine microforatore / Microperforator rods kit	1
6	S03A0606	Kit rotellina con cava / Slotted microperforator kit	3
7	S03A0605	Kit rotellina con aghi / Microperforator with needles kit	3
8	S03A0602	Kit tubo porta bobina / Film roll tube kit	1

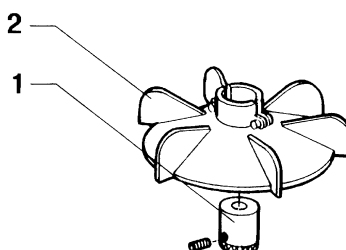
GRUPPO POLMONE DI CALORE HEATING CHAMBER GROUP

CODICE GRUPPO GROUP CODE	DENOMINAZIONE GRUPPO GROUP DESCRIPTION
KR030A55	Kit polmone calore 220V / 220V heating chamber kit
KR030D55	Kit polmone calore 200-208V / 200-208V heating chamber kit
KR030B55	Kit polmone calore 380V / 380V heating chamber kit
KR030K55	Kit polmone calore 415V / 415V heating chamber kit



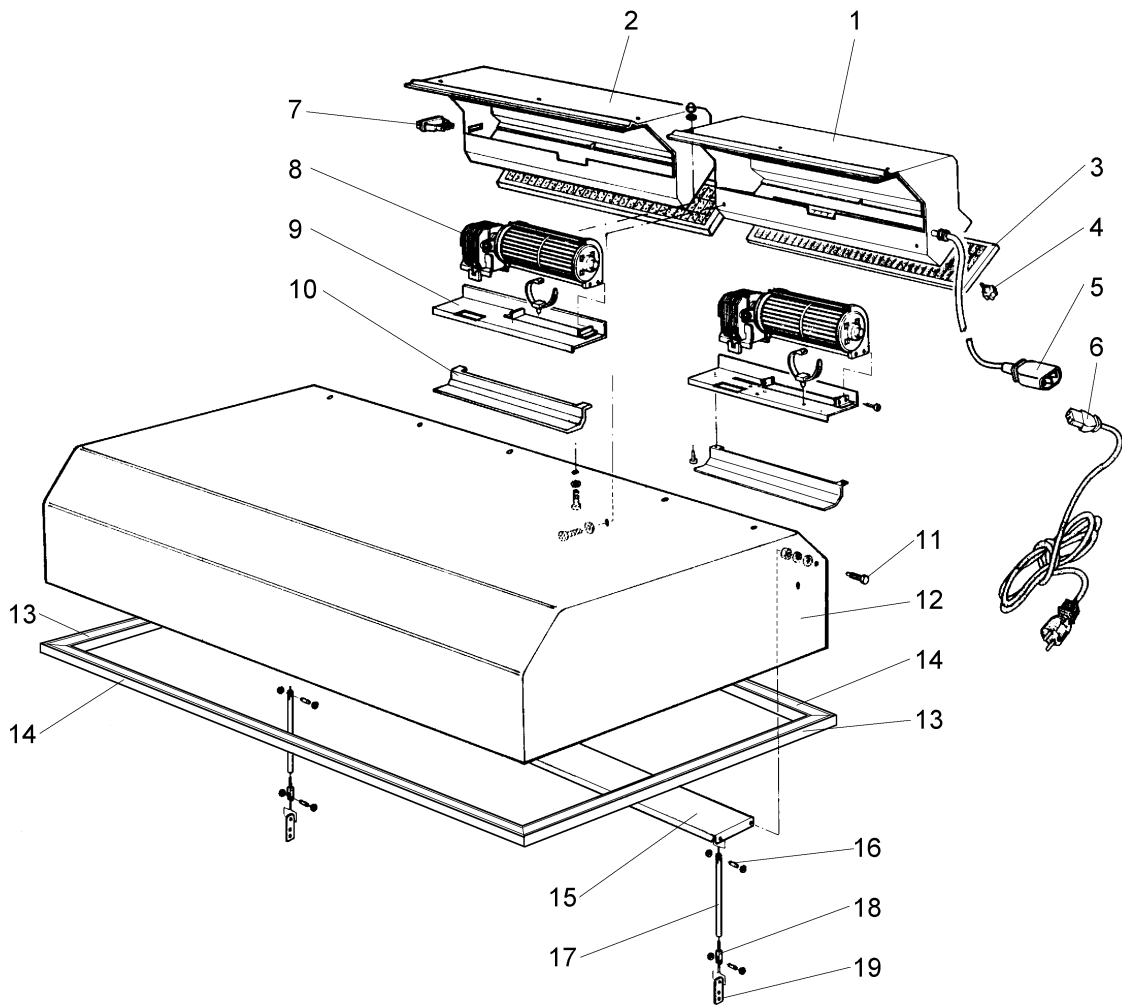
POS. POS.	CODICI PARTICOLARI ITEMS CODE	DENOMINAZIONI PARTICOLARI ITEMS DESCRIPTION	Q.tà Q.ty
1	FE381022 FE381024 FE381030 FE381026	Resistore strip W2600 V220 / W2600 V220 resistor Resistore strip W2600 V200-208 / W2600 V200-208 resistor Resistore strip W2600 V380 / W2600 V380 resistor Resistore strip W2600 V415 / W2600 V415 resistor	1
2	FE381021 FE381023 FE381029 FE381025	Resistore strip W1700 V220 / W1700 V220 resistor Resistore strip W1700 V200-208 / W1700 V200-208 resistor Resistore strip W1700 V380 / W1700 V380 resistor Resistore strip W1700 V415 / W1700 V415 resistor	1
3	FM290094	Supporto piastra resistori / Resistors plate support	1
4	FM195003	Pannello lana di roccia / Rock wool panel	1
5	FM090294	Piastra posteriore resistori / Resistors rear plate	1
6	FM090265	Piastra anteriore resistori / Resistors front plate	2
7	FM195013	Pannello lana di vetro / Glass wool panel	2
8	FM110012	Targhetta alta temperatura / High temperature plate	2
9	FM290103	Supporto posteriore piatto retinato / Screened plate rear support	4
10	FM160003	Distanziale / Spacer	8
11	FM090268	Piastra intermedia resistori / Resistors intermediate plate	2

CODICE GRUPPO GROUP CODE	DENOMINAZIONE GRUPPO GROUP DESCRIPTION
S0K01110	Kit ventola MEC 160 / MEC 160 fan kit



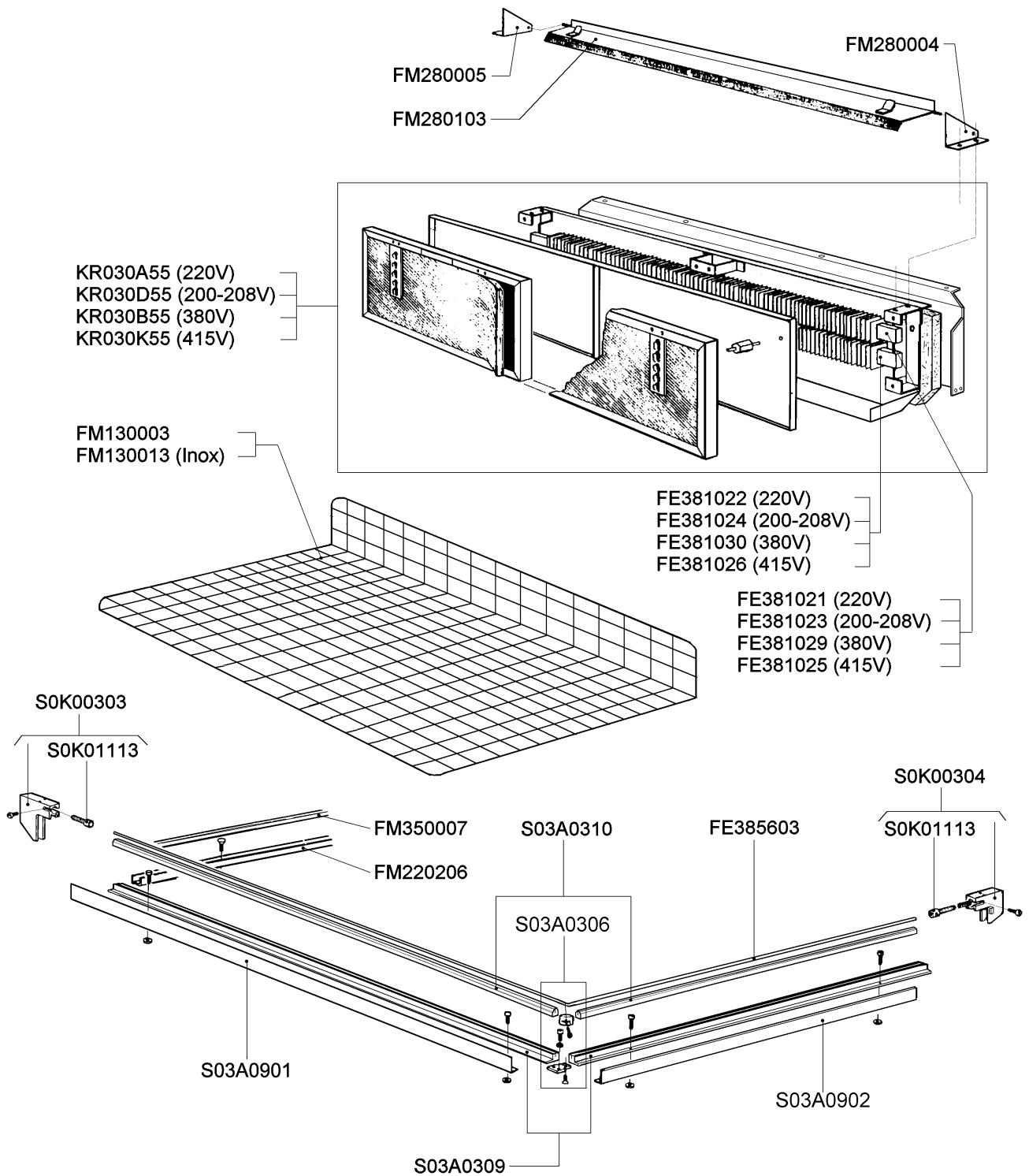
POS. POS.	CODICI PARTICOLARI ITEMS CODE	DENOMINAZIONI PARTICOLARI ITEMS DESCRIPTION	Q.tà Q.ty
1	FM340009	Bussola per ventola / Fan bush	1
2	FM830003	Ventola MEC 160 / MEC 160 fan	1

CODICE GRUPPO GROUP CODE	DENOMINAZIONE GRUPPO GROUP DESCRIPTION
AF030A00	Gruppo aspiratore fumi 220V / 220V fan exhauster group



POS. POS.	CODICI PARTICOLARI ITEMS CODE	DENOMINAZIONI PARTICOLARI ITEMS DESCRIPTION	Q.tà Q.ty
1	FM090033	Carenatura destra / Right bodywork	1
2	FM090034	Carenatura sinistra / Left bodywork	1
3	FM196003	Kit filtro aspiratore fumi / Fan exauster filter kit	2
4	FM510045	Manopola / Handle	2
5	FE310121	Cavo + spina + puntali / Cable + plug + prod	1
6	FE310112	Cavo + Shuko + presa / Cable + Shuko + plug	1
7	FE190032	Interruttore unipolare / Unipolar switch	1
8	FE260016	Ventilatore tangenziale VT60/270 220V 50Hz / VT60/270 220V 50Hz fan	2
9	FM090286	Piastra supporto ventilatore / Fan support plate	2
10	FM095132	Carter protezione cavi / Cable guard carter	2
11	FM200055	Perno per deflettore / Air deviator pin	2
12	FM080014	Campana superiore / Upper hood	1
13	FM220303	Profilato fermavetro laterale / Side lock channel	2
14	FM220306	Profilato fermavetro anteriore e posteriore / Front - rear lock channel	2
15	FM280111	Deflettore / Air deviator	1
16	FM200054	Perno per biella / Connecting rod pin	4
17	FM060026	Biella comando deflettore / Air deviator connecting rod command	2
18	FM290004	Forcella per regolazione deflettore / Air deviator adjusting pin	2
19	FM290148	Supporto biella / Connecting rod support	2

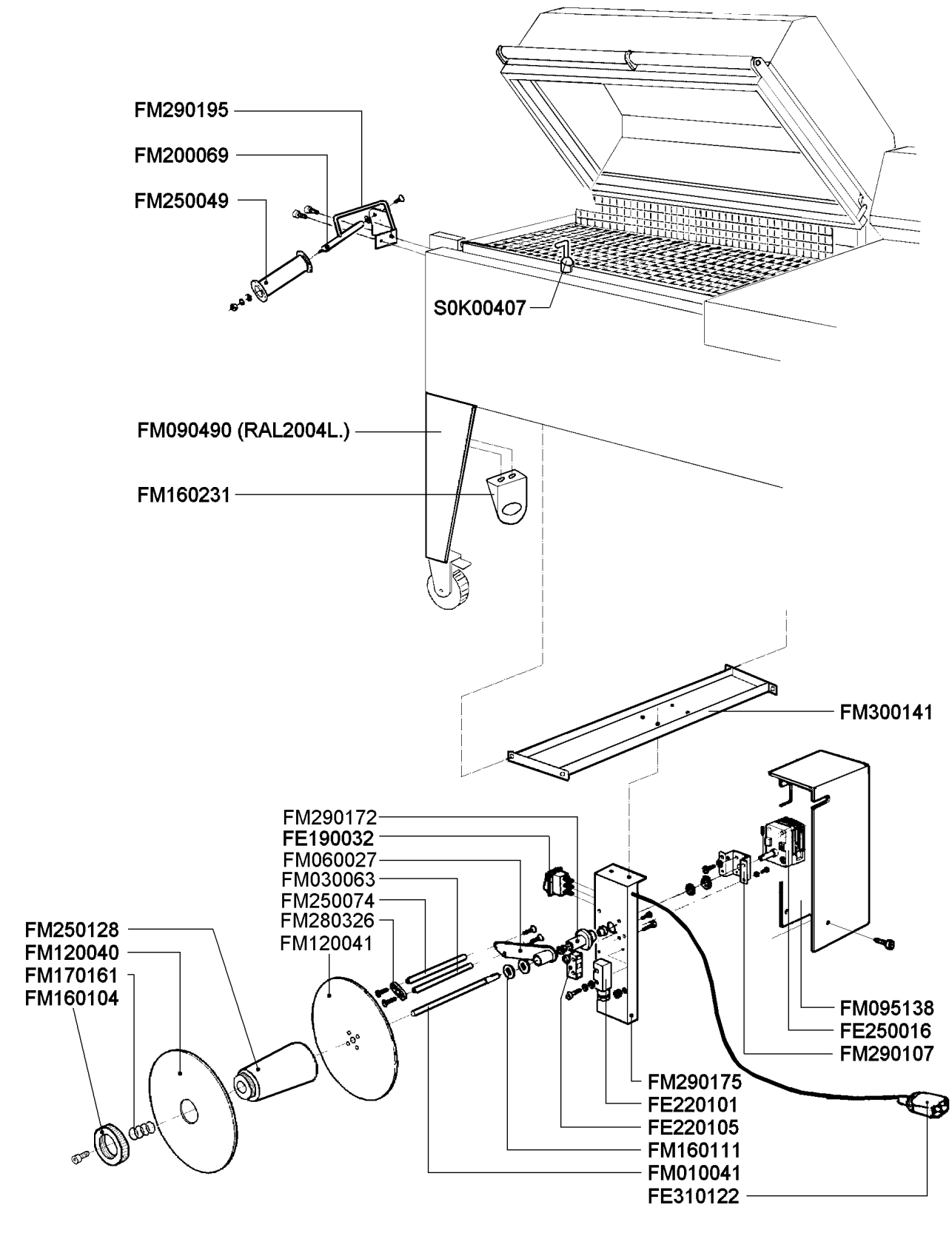
**ESPLOSO MACCHINA
MACHINE DETAIL DRAWING**



ESPLOSO MACCHINA MACHINE DETAIL DRAWING

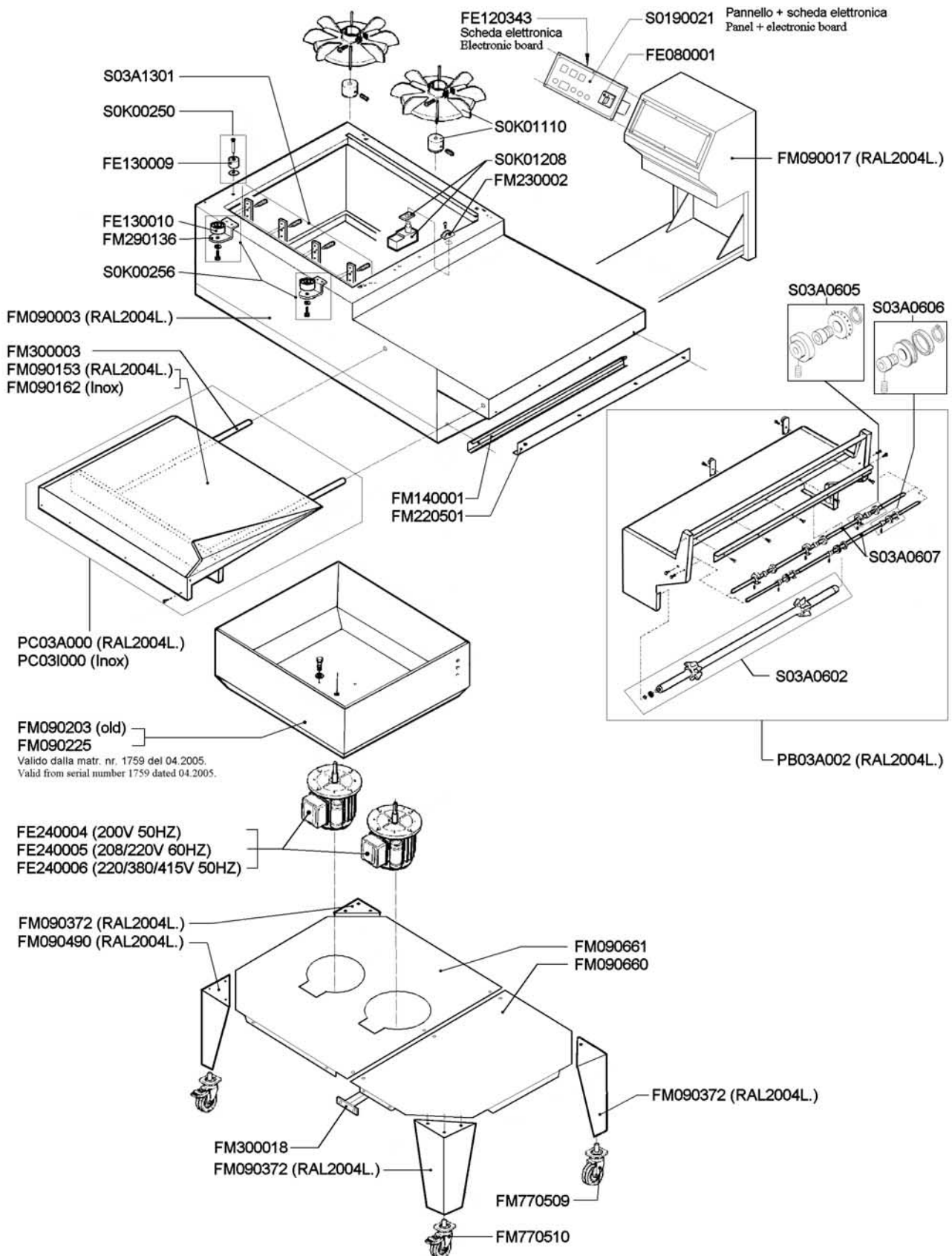
TAVOLA 2 SCHEME 2

AV030001: Avvolgitore (valido dalla matr. nr. 1740 del 12.2004).
Rewinder (valid from serial number 1740 dated 12.2004).



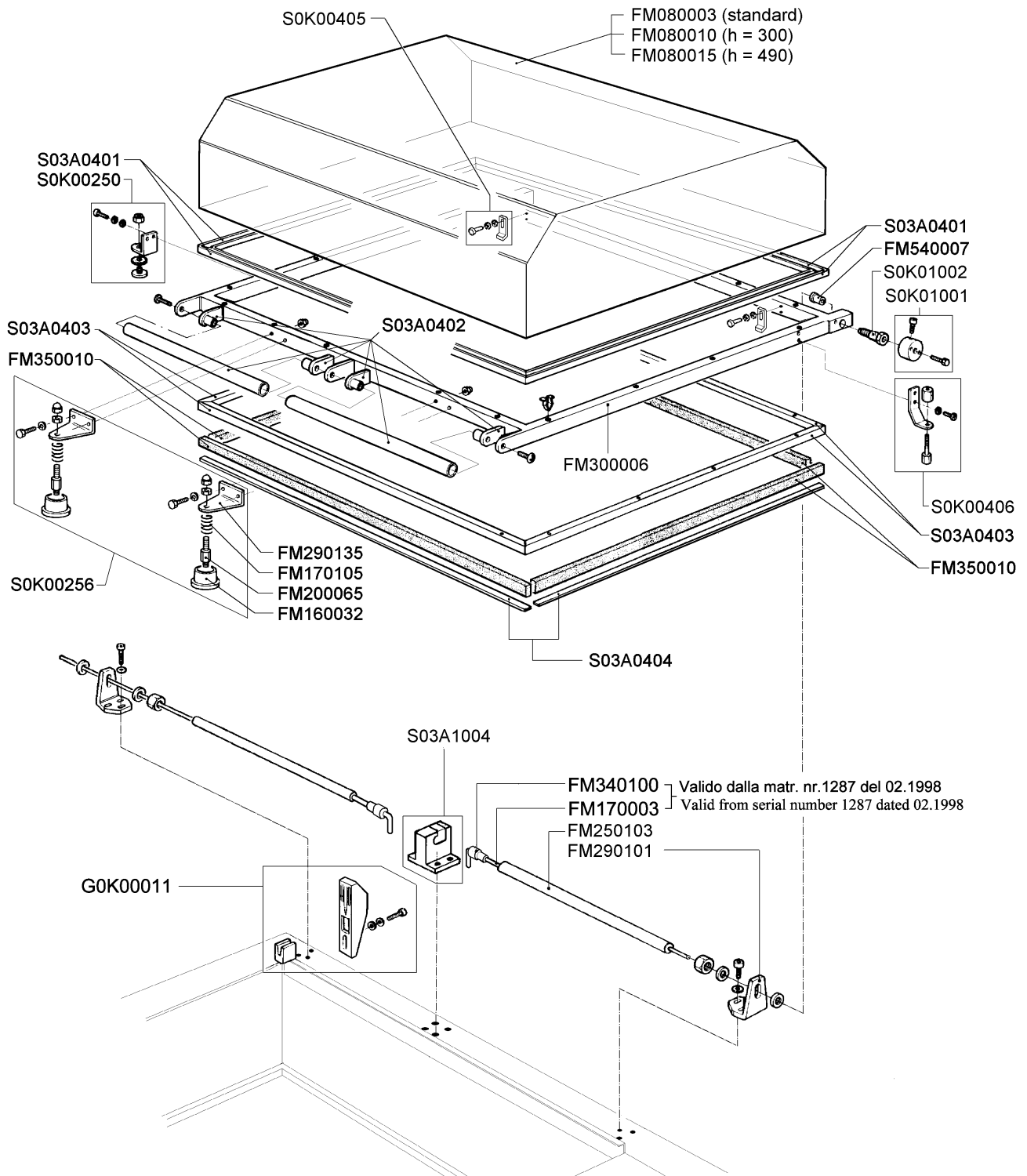
ESPLOSO MACCHINA MACHINE DETAIL DRAWING

TAVOLA 3 SCHEME 3



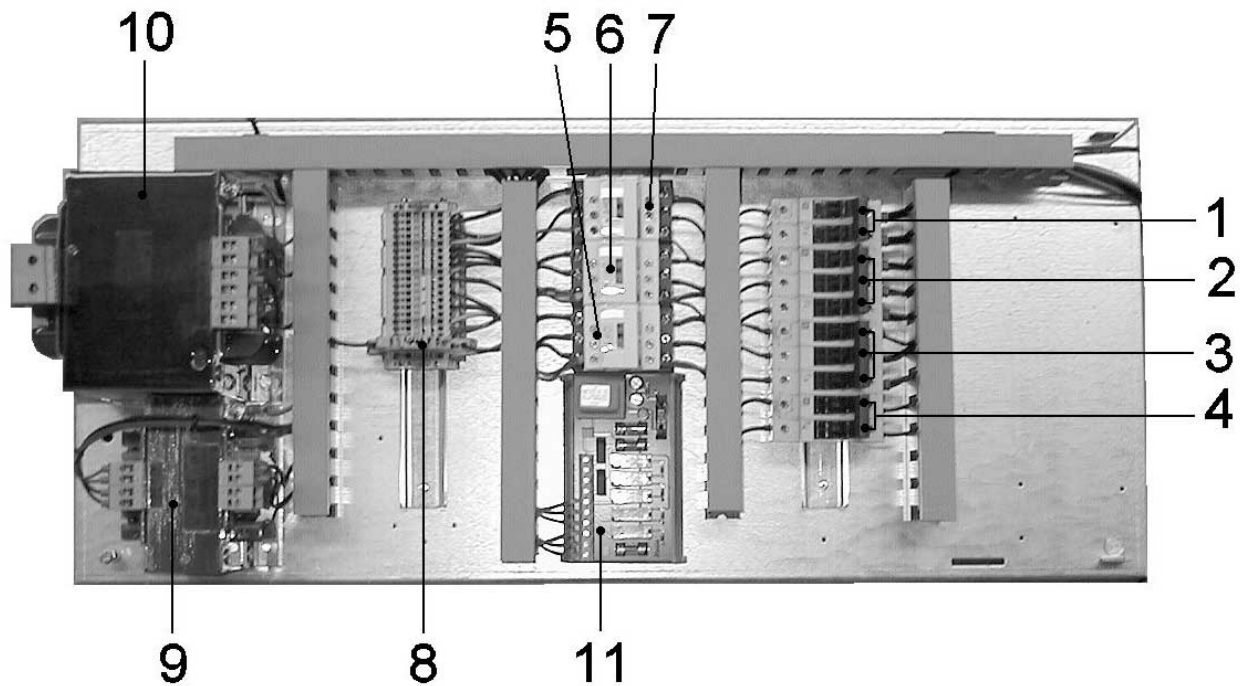
ESPLOSO MACCHINA
MACHINE DETAIL DRAWING

TAVOLA 4
SCHEME 4



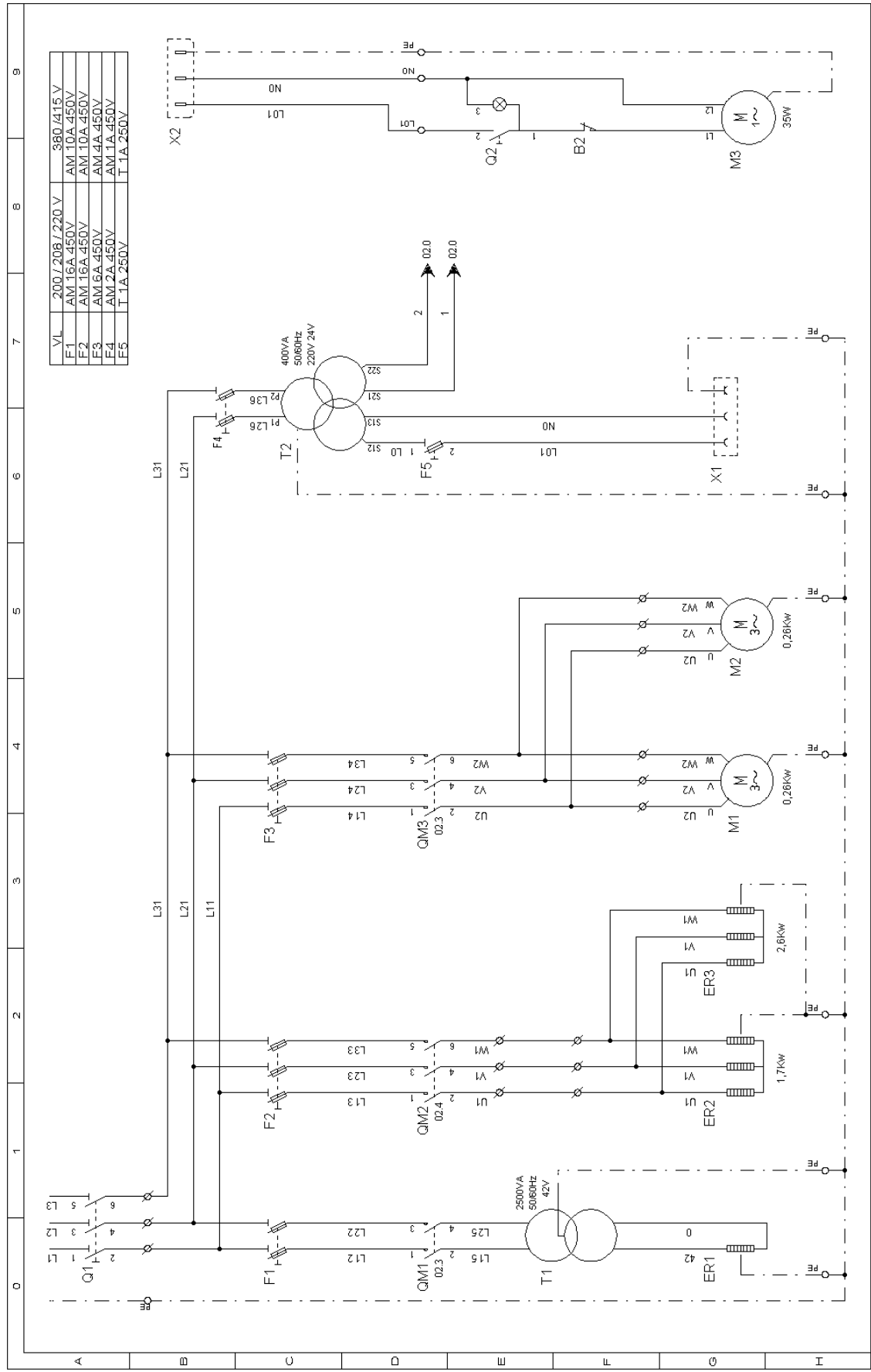
ESPLOSO MACCHINA
MACHINE DETAIL DRAWING

TAVOLA 5
SCHEME 5



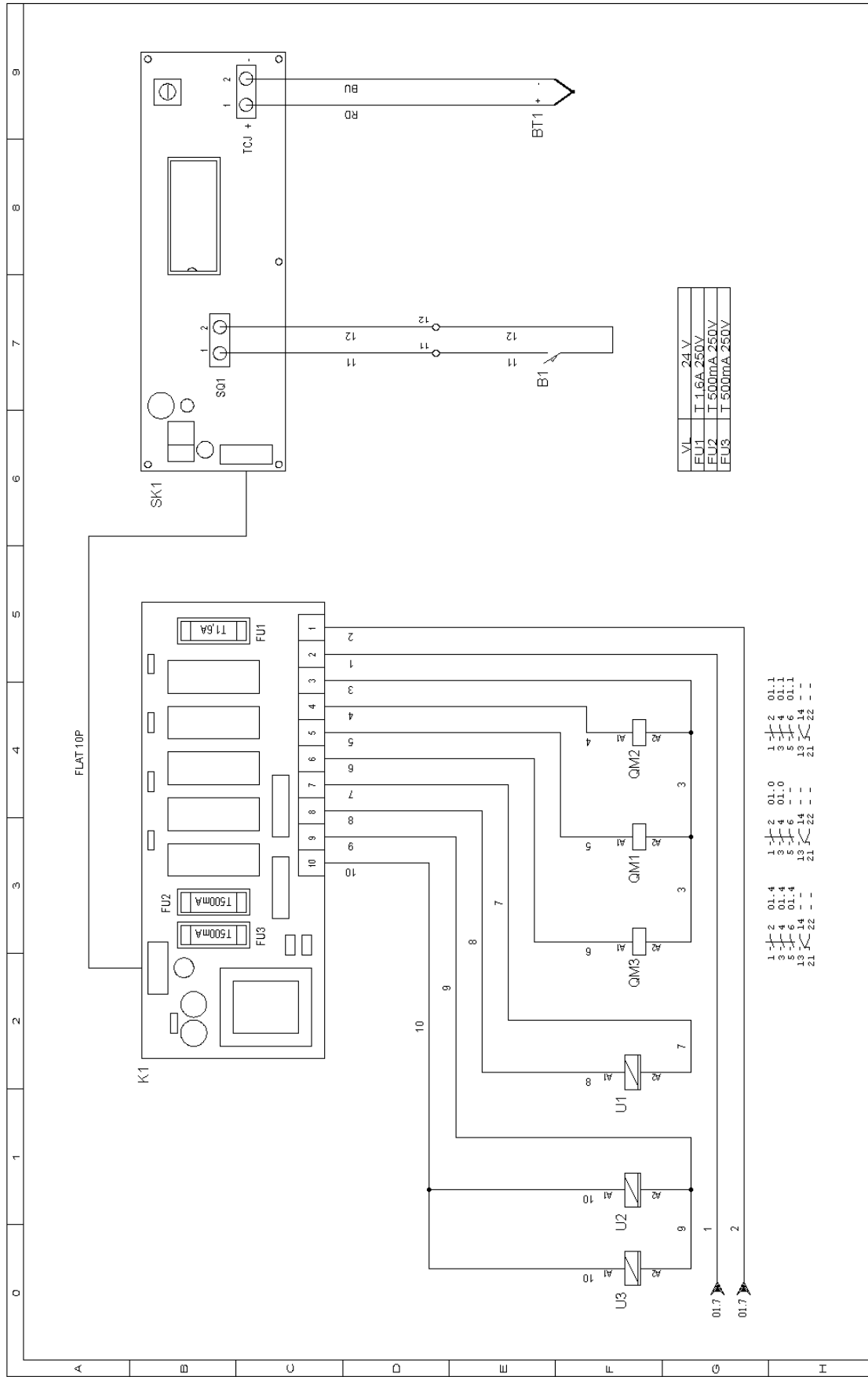
POS. POS.	CODICI PARTICOLARI ITEMS CODE	DENOMINAZIONI PARTICOLARI ITEMS DESCRIPTION	Q.tà Q.ty
1	FE290405 FE290407	Fusibile 10.3X38 10A (380-415V) / Fuse 10.3X38 10A (380-415V) Fusibile 10.3X38 16A (200-208-220V) / Fuse 10.3X38 16A (200-208-220V)	2
2	FE290405 FE290407	Fusibile 10.3X38 10A (380-415V) / Fuse 10.3X38 10A (380-415V) Fusibile 10.3X38 16A (200-208-220V) / Fuse 10.3X38 16A (200-208-220V)	3
3	FE290402 FE290403	Fusibile 10.3X38 4A (380-415V) / Fuse 10.3X38 4A (380-415V) Fusibile 10.3X38 6A (200-208-220V) / Fuse 10.3X38 6A (200-208-220V)	3
4	FE290400 FE290401	Fusibile 10.3X38 1A (380-415V) / Fuse 10.3X38 1A (380-415V) Fusibile 10.3X38 2A (200-208-220V) / Fuse 10.3X38 2A (200-208-220V)	2
5	FE110602	Contattore LC1-D09B7 / Contactor LC1-D09B7	1
6	FE110602 FE110615	Contattore LC1-D09B7 (380-415V) / Contactor LC1-D09B7 (380-415V) Contattore LC1-D18B7 (200-208-220V) / Contactor LC1-D18B7 (200-208-220V)	1
7	FE110615	Contattore LC1-D18B7 / Contactor LC1-D18B7	1
8	FE290117	Fusibile 5X20 T1A / Fuse 5X20 T1A	1
9	FE440026 FE440025	Trasformatore 400VA (V380-415) / Transformer 400VA (V380-415) Trasformatore 400VA (V200-208-220) / Transformer 400VA (V200-208-220)	1
10	FE440622 FE440621	Trasformatore 2500VA (V380-415) / Transformer 2500VA (V380-415) Trasformatore 2500VA (V200-208-220) / Transformer 2500VA (V200-208-220)	1
11	FE120334	Modulo potenza / Power board	1

SCHEMA ELETTRICO WIRING DIAGRAM



	PROGETTO: FM 77 DIGIT	FOGLIO 01
		DI 2
	TITOLO: SCHEMA DI POTENZA	
		DATA: 23.11.04
REV.	DATA	FIRMA
		MODIFICA

SCHEMA ELETTRICO WIRING DIAGRAM



	PROGETTO: FM 77 DIGIT	FOGLIO 02
		DI 2
	TITOLO: SCHEMA DI COMANDO	
		DATA: 23.11.04
REV.	DATA	FIRMA
		MODIFICA

LEGENDA SCHEMA ELETTRICO WIRING DIAGRAM DESCRIPTION

B1	Finecorsa start ciclo	Cycle start limit switch
B2	Finecorsa avvolgitore	Rewinder limit switch
BT1	Termocoppia	Thermocouple
ER1	Resistenza lama saldante	Sealing blade heater
ER2	Resistore	Heater
ER3	Resistore	Heater
F1	Fusibili lama saldante	Sealing blade fuses
F2	Fusibili resistori	Heaters fuses
F3	Fusibili motori ventole	Fans motors fuses
F4	Fusibili trasformatore ausiliario	Auxiliary transformer fuses
F5	Fusibile presa ausiliaria	Auxiliary plug fuse
K1	Modulo di potenza	Electronic control board
M1	Motore ventola	Fan motor
M2	Motore ventola	Fan motor
M3	Motore avvolgitore	Rewinder motor
Q1	Interruttore generale	Main switch
Q2	Interruttore avvolgitore	Rewinder switch
QM1	Contattore lama saldante	Sealing blade contactor
QM2	Contattore resistori	Heaters contactor
QM3	Contattore motori ventole	Fans motors contactor
SK1	Scheda di comando	Control board
T1	Trasformatore di taglio	Cutting transformer
T2	Trasformatore ausiliario	Auxiliary transformer
U1	Magnete di retrazione	Shrinking magnet
U2	Magnete di saldatura	Sealing magnet
U3	Magnete di saldatura	Sealing magnet
X1	Presa alimentazione avvolgitore	Rewinder power supply socket
X2	Spina alimentazione avvolgitore	Rewinder power supply plug



Minipack-torre S.p.A.

Via Provinciale, 54 - 24044 DALMINE (BG) - ITALY

Tel. (035) 563525 – Fax (035) 564945

E-mail: info@minipack-torre.it

Internet: www.minipack-torre.it